

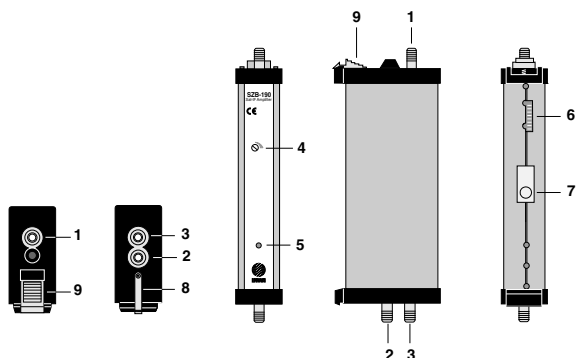
SZB-190

(Ref. 1346)

AMPLIFICADOR/ACOPLADOR FI-SAT SAT-IF COMBINER/AMPLIFIER AMPLIFICATEUR/COUPLEUR BIS



1. PRESENTACION DEL MODULO / MODULE PRESENTATION / PRESENTATION DU MODULE



1. «Sat-IF Input» (950-2150 MHz).
2. «Terrestrial Input» (5-862 MHz). Remote powering port for "MZB" and "MZ6" applications.
3. «Sat-IF + Terrestrial' Output».
4. Sat-IF signal gain control.
5. Power indicator.
6. Voltage-tone microswitches for LNB.
7. Powering terminal for "SZB" application.
8. Ground contact.
9. Retention flap.

1. «Entrada FI-Sat» 950-2150 MHz.
2. «Entrada Terrestre» 5-862 MHz. Puerta de telealimentación en aplicaciones "MZB" y "MZ6".
3. «Salida 'FI-Sat + Terrestre'».
4. Control de ganancia señal FI-Sat.
5. Indicador conexión alimentación.
6. Microinterruptores tensión-ono para LNB.
7. Borne de alimentación en aplicación "SZB".
8. Contacto de masa.
9. Lengüeta de retención.

1. «Entrée BIS» 950-2150 MHz.
2. «Entrée Terrestre» 5-862 MHz. Port de téléalimentation pour applications "MZB" et "MZ6".
3. «Sortie 'BIS + Terrestre'».
4. Contrôle de gain signal BIS.
5. Témoin d'alimentation.
6. Microinterrupteurs tension-ton pour LNB.
7. Borne d'alimentation à l'application "SZB".
8. Prise de masse.
9. Languette de rétention.

2. CONFIGURACION PARA LA LNB / CONFIGURATION FOR THE LNB / CONFIGURATION POUR LA TETE SHF

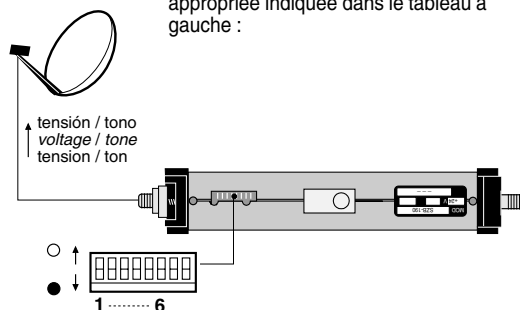
El **SZB-190** puede utilizarse con una LNB universal de 1 salida. La corriente de telealimentación y las señales tensión/ono para la selección de polaridad y banda son proporcionadas por el propio módulo desde su puerta de entrada FI-Sat. Utilizando un pequeño destornillador, situar cada microinterruptor 1 a 6 en la posición que corresponda según indica la tabla que sigue :

The SZB-190 may be used with an universal 1 output LNB. Power and voltage/ono signals for polarity/band selection are provided by the module from its IF-Sat input port.

Using a small screwdriver, place properly each microswitch 1 to 6 as indicated in the table below :

Le **SZB-190** peut être utilisé avec une tête SHF universelle 1 sortie. La téléalimentation et les signaux tension/ono requis pour la sélection de polarité et bande sont fournis par le module depuis son port d'entrée BIS. Utiliser un petit tournevis pour placer chaque microinterrupteur 1 à 6 à la position appropriée indiquée dans le tableau à gauche :

Tensión / Tono Voltage / Tone Tension / Ton	Microinterruptor Microswitch Microinterrupteur					
	1	2	3	4	5	6
+13 VDC / 0 kHz	○	○	●	●	○	○
+13 VDC / 22 kHz	○	○	●	●	●	●
+18 VDC / 0 kHz	●	●	○	○	○	○
+18 VDC / 22 kHz	●	●	○	○	●	●
— / —	○	○	○	○	○	○

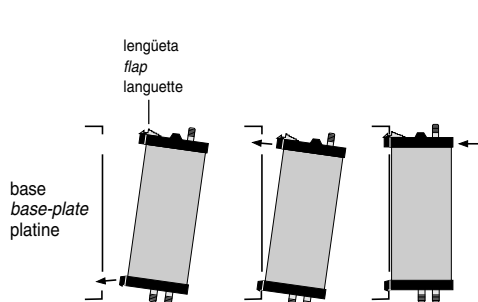


ATENCION: Si se utiliza una LNB 'Quattro', seleccionar +18 VDC / 0 kHz.

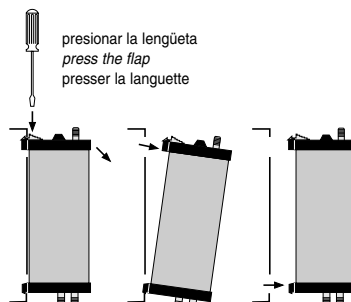
WARNING: If you use an LNB 'Quattro', select +18 VDC / 0 kHz.

ATTENTION : Si l'on utilise une tête 'Quattro', sélectionner +18 VDC / 0 kHz.

3. MONTAJE Y DESMONTAJE DEL MODULO EN LA BASE FITTING TO AND REMOVING THE MODULE FROM THE BASE-PLATE MONTAGE ET DEMONTAGE DU MODULE DANS LA PLATINE

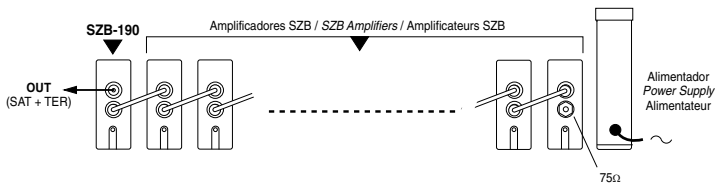


Montaje / Mounting / Montage



Desmontaje / Removing / Démontage

4. APLICACION CON EQUIPO «SZB» / APPLICATION WITH «SZB» EQUIPMENT / APPLICATION AVEC EQUIPEMENT «SZB»

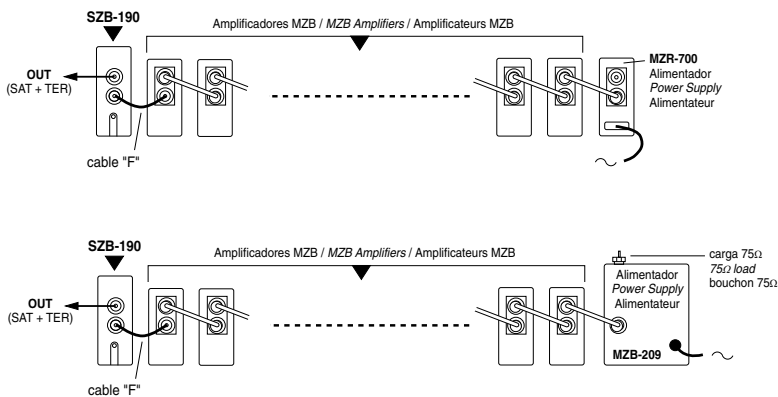


5. APLICACION CON EQUIPO «MZB» / APPLICATION WITH «MZB» EQUIPMENT / APPLICATION AVEC EQUIPEMENT «MZB»

Tener presente que el SZB-190 debe ser telealimentado por su puerta "Entrada Terrestre".

Bear in mind that the SZB-190 must be line powered through its "Terrestrial Input" port.

Tenir compte du fait que le SZB-190 doit être téléalimenté par son port "Entrée Terrestre".

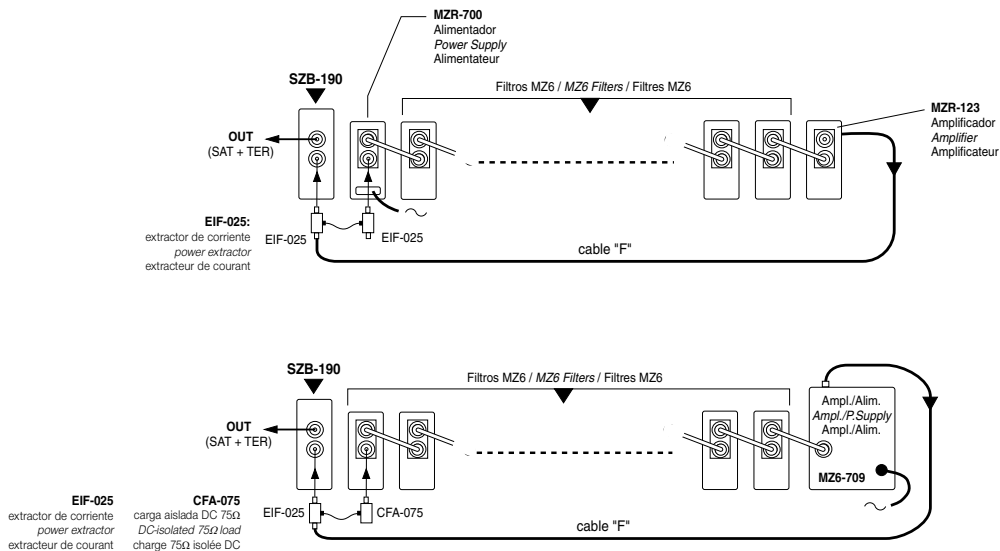


6. APLICACION CON EQUIPO «MZ6» / APPLICATION WITH «MZ6» EQUIPMENT / APPLICATION AVEC EQUIPEMENT «MZ6»

Tener presente que el SZB-190 debe ser telealimentado por su puerta "Entrada Terrestre".

Bear in mind that the SZB-190 must be line powered through its "Terrestrial Input" port.

Tenir compte du fait que le SZB-190 doit être téléalimenté par son port "Entrée Terrestre".



7. CARACTERISTICAS PRINCIPALES / MAIN TECHNICAL DATA / CARACTERISTIQUES PRINCIPALES

- Ganancia FI-Sat preacentuada / Sat-IF sloped gain / Gain BIS penté : **33 / 40 dB** (950/2150 MHz)
- Ajuste de ganancia / Gain adjustment / Réglage du gain : **18 dB**
- Nivel de salida / Output level / Niveau de sortie : **120 dBμV** (IMD= -35 dB, 2 port./carriers)
- Pérdidas de acoplamiento terrestre / Terrestrial coupling loss / Affaiblissement de couplage terrestre : **< 1 dB** (5-862 MHz)
- Alimentación / Power requirements / Alimentation : **+24 Vdc / 120 mA** (*)

(*) A añadir corriente telealimentación LNB / LNB power current must be added up / Le courant téléalimentation LNB devra être ajouté.

EC-Declaration of Conformity



We, Manufacturer

Ikusi Electrónica S.L.
Paseo Miramón, 170
20014 San Sebastián, Spain

declare that the product

TV Single-channel amplifier

**SZB-148 (2246) ; SZB-129 (2294) ; SZB-128 (2293) ; SZB-168 (3160) ; SZB-139 (3152) ;
SZB-180 (2248) ; SZB-190 (1346)**

are in conformity with

Council Directive 2014/53/EU
Standards to which conformity is declared :

are in conformity with

RoHS 3. Directive 2015/863/EU
Standards to which conformity is declared :

EN 50083-2:2012+A1:2015

Cable networks for television signals, sound signals and interactive services. Part 2: Electromagnetic compatibility for equipment.

EN 61000-3-2:2014

Electromagnetic compatibility (EMC) - Part 3-2: Limits - Limits for harmonic current emissions (equipment input current up to and including 16 A per phase.

EN 61000-3-3:2013

Electromagnetic compatibility (EMC) - Part 3-3: Limits - Limitation of voltage changes, voltage fluctuations and flicker in public low-voltage supply systems, for equipment with rated current up to 16 A per phase and not subject to conditional connection.

EN 303354 V1.1.1

Amplifiers and active antennas for TV broadcast reception in domestic premises.

UNE-EN 50581:2012

Technical documentation for the assessment of electrical and electronic products with respect to the restriction of hazardous substances (RoHS) (Endorsed by AENOR in November of 2012)



San Sebastián, October 2019

A handwritten signature in black ink, appearing to read 'Jesús Gómez Río'.

Jesús Gómez Río

— R&D Director —